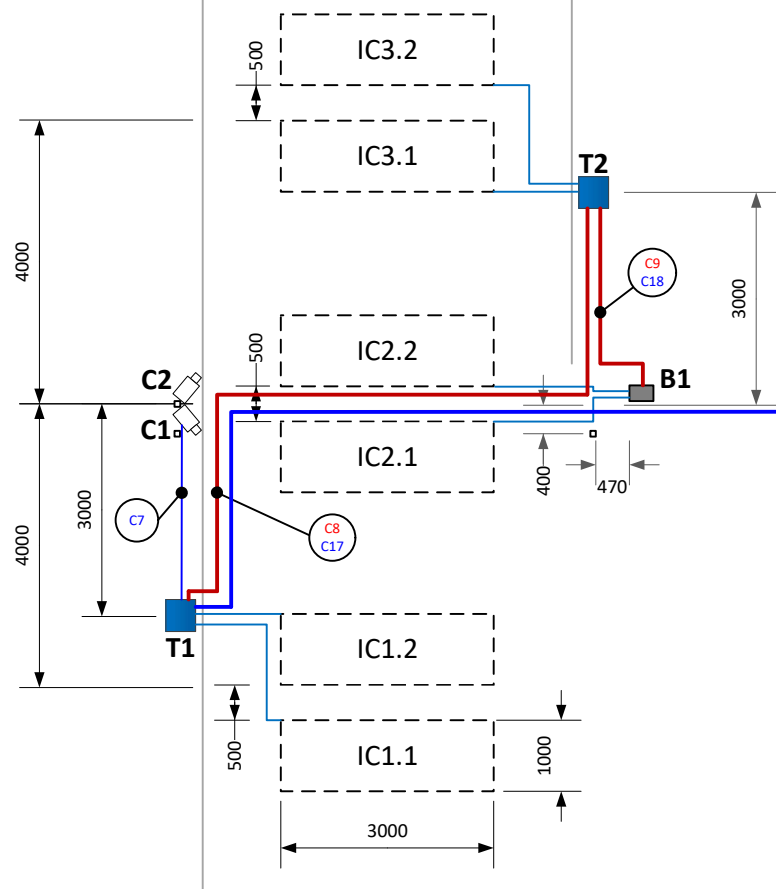


Rīga

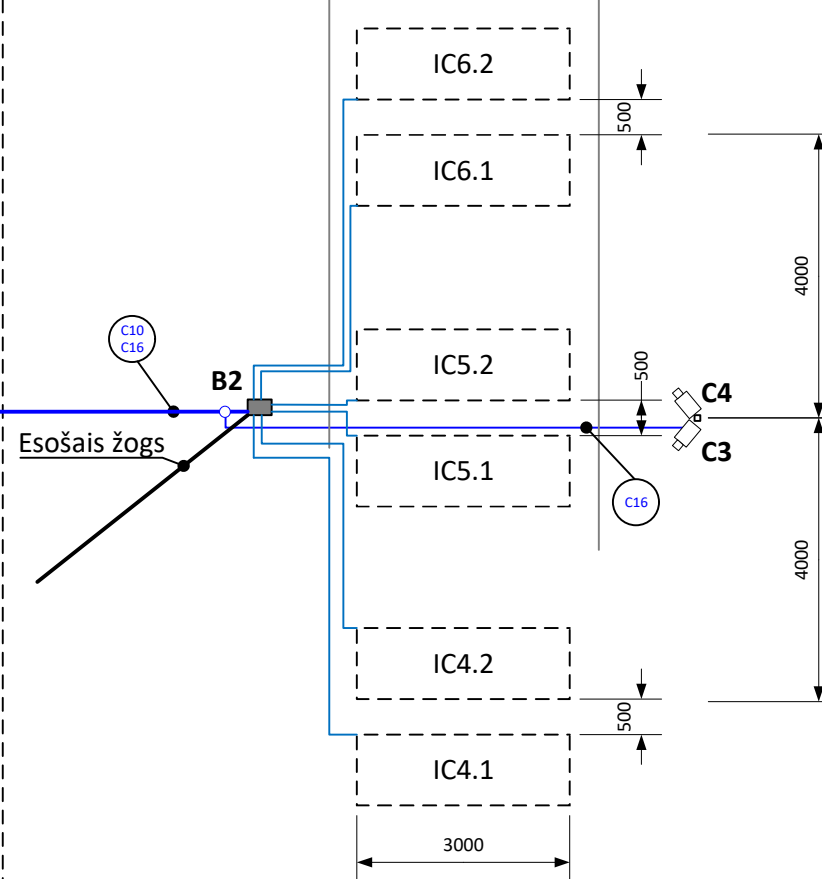
Datums skatāms laika zīmogā
Pirkuma līguma Nr.111225-V04-01 Pielikums Nr.2
Objekts: Rīga, Matrožu iela 12: Riverside kempings

Automatizācijas sistēmas projekts (ASP)

Iebrauktuve A



Iebrauktuve B



- IC1.1 – IC6.2 - Induktīvās cilpas
- B1, B2 - Iebraukšanas/Izbraukšanas barjeras
- C1 – C4 – Numuru atpazīšanas video kameras
- T1 - Iebraukšanas terminālis
- T2 - Izbraukšanas terminālis
- C8 - C9 - elektrības 220V trases
- C1 - C7, C10-C18 - vājstrāvas kabeļu trases

Objekts: Riverside kempings Matrožu iela 12 Rīga	Iebraukšanas automatizācijas sistēma		
	Kontroles punktu topoloģijas shēma		
Hipark Systems		LĪGUMA Nr. 111225-V04-01 Pielikums Nr.2	
P.Stručins			Lpp. 1 no 1